

Datenblatt LX 460

Attikaentwässerung

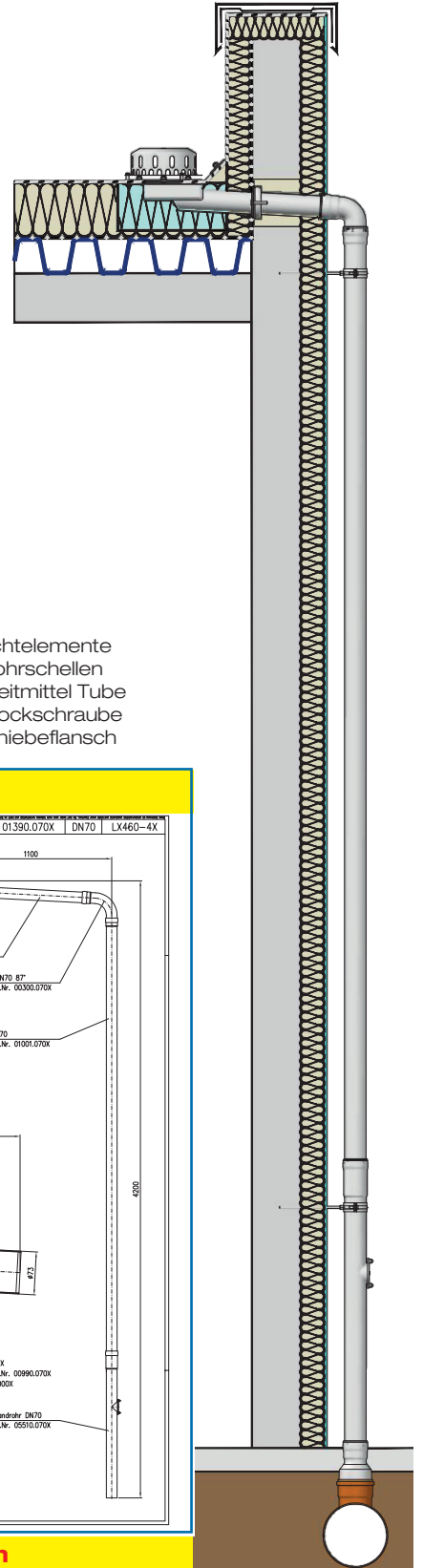
Serien 79/88 RAINSTAR®

Hauptentwässerung

Freispiegelströmung

Silent Power

Abfluss:	5,2 l/s
Wasserhöhe:	35 mm
Eingrifftiefe:	92 mm
Nennweite:	DN 70
LX-Nummer:	LX 460
Wehrhöhe:	0 mm
Haube:	belüftet
Falleitung:	nicht belüftet
Falleitungshöhe:	4,2 m
Entwässerung:	in Grundleitung
Flanschform:	Klemmflansch

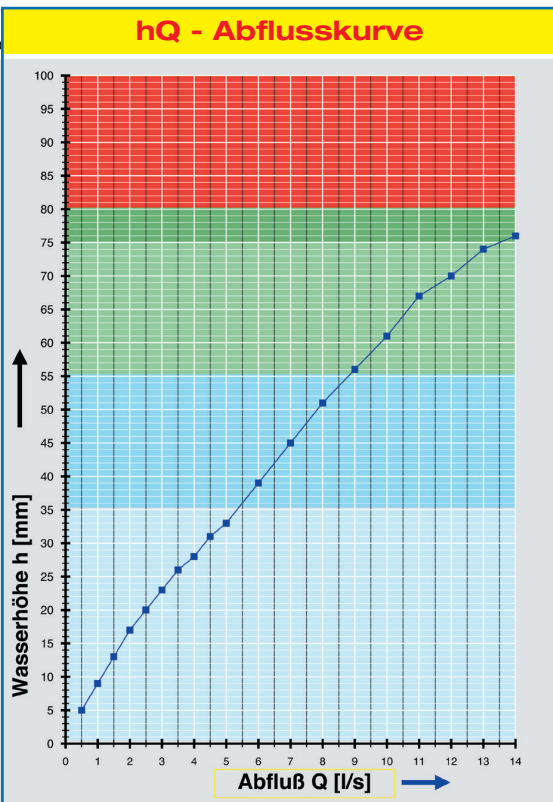


LX 460 Stückliste

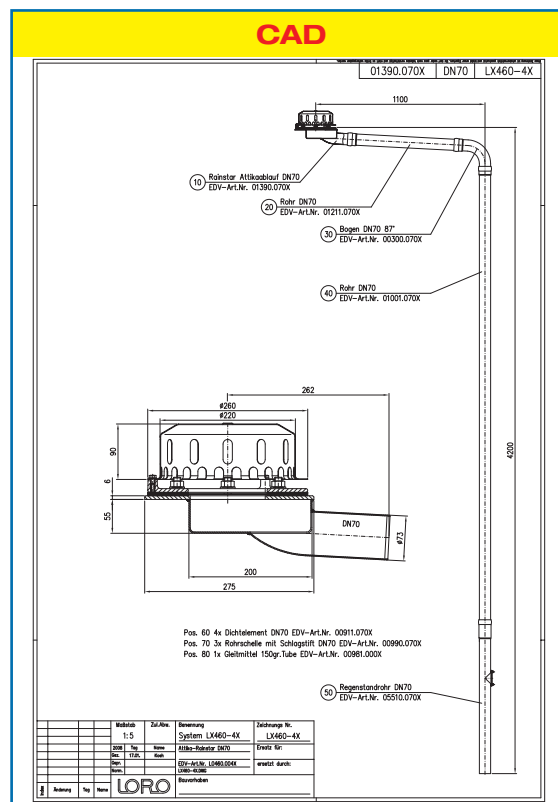
1 x Art.-Nr. Ablauf auf Seite 2 auswählen!

- 1 x Art.-Nr. 01301.070X, LORO-X Rohr mit einer Muffe
- 1 x Art.-Nr. 00350.070X, LORO-X Bogen
- 1 x Art.-Nr. 01101.070X, LORO-X Rohr mit einer Muffe
- 1 x Art.-Nr. 01201.070X, LORO-X Rohr mit einer Muffe
- 1 x Art.-Nr. 05510.070X, LORO-X Standrohr

- 5 x Art.-Nr. 00911.070X, LORO-X Dichtelemente
- 3 x Art.-Nr. 00972.070X, LORO-X Rohrschellen
- 1 x Art.-Nr. 00986.000X, LORO-X Gleitmittel Tube
- 3 x Art.-Nr. 09603.120X, LORO-X Stockschraube
- 1 x Art.-Nr. 13235.070X, LORO-X Schiebeflansch



Systemleistung



Systemform

Wasserhöhe	mm	5	10	15	20	25	30	35	40	45	50	55	60	65	70	75
Abfluss	l/s	0,5	1,1	1,7	2,5	3,3	4,3	5,2	6,2	7,0	7,8	8,8	9,8	10,7	12,0	
		Silent			Silent Power				Power							

Bitte den entsprechenden Ablauf auswählen!

DN 70

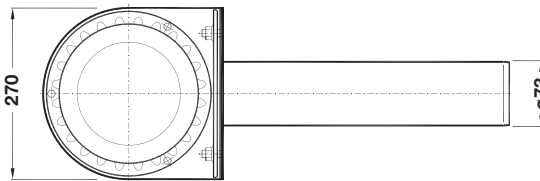
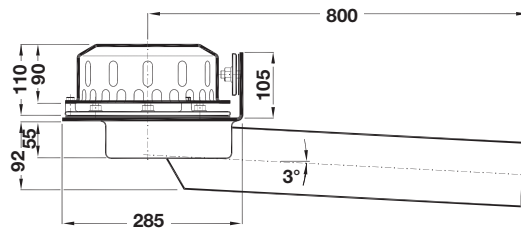
LX460-1X

Serie 79 (RA)

Ablauf Art.-Nr. 01372.070X

Gewicht: 6,3 kg

mit Klemmflansch 90°
für Kunststoff-Abdichtungsbahnen



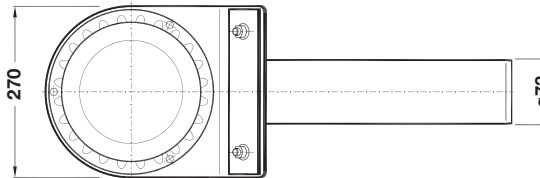
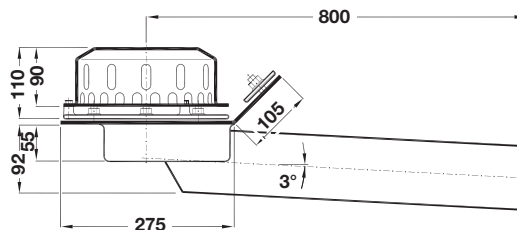
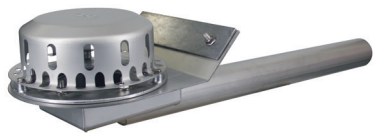
LX460-2X

Serie 79 (RA)

Ablauf Art.-Nr. 01370.070X

Gewicht: 6,2 kg

mit Klemmflansch 45°
für Bitumen-Abdichtungsbahnen



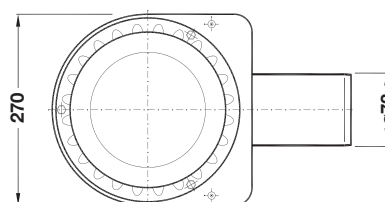
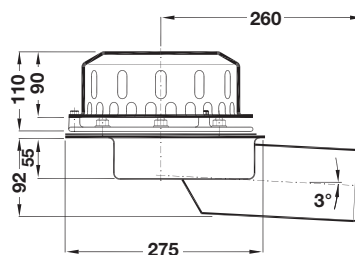
LX460-4X

Serie 88

Ablauf Art.-Nr. 01390.070X

Gewicht: 3,9 kg

ohne Aufkantung
für Bitumen und Kunststoff-
Abdichtungsbahnen



Begleitheizung: Wir empfehlen, nach Prüfung Dachabläufe und Leitungen in frostgefährdeten Bereichen gegebenenfalls mit einer bauseitigen Begleitheizung zu versehen.